

## Opgave 1

### VMBO BB wiskunde 2005-1 vraag 22 (2p)

Madurodam is het kleinste stadje van Nederland. Alles wat daar staat is nagebouwd op schaal 1 : 25.

Een onderdeel van Madurodam is een schaalmodel van de luchthaven Schiphol. Zie de foto hieronder.



Een vliegtuig is in werkelijkheid 75 meter lang.

Dit vliegtuig is nagebouwd en staat in Madurodam.

Bereken hoeveel meter de lengte van het nagebouwde vliegtuig is.

Schrijf hieronder je berekening op.

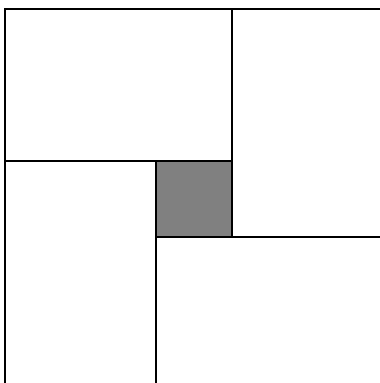
## Opgave 2

### VMBO BB wiskunde 2003-2 vraag 15 (4p)

Een stratenmaker gaat een tegelpad aanleggen. Hij gebruikt witte grindtegels van 60 cm lang en 40 cm breed en een grijze sluittegel.

Hij legt tegelpatronen van 4 witte tegels en 1 grijze sluittegel.

Het tegelpatroon is hieronder getekend.

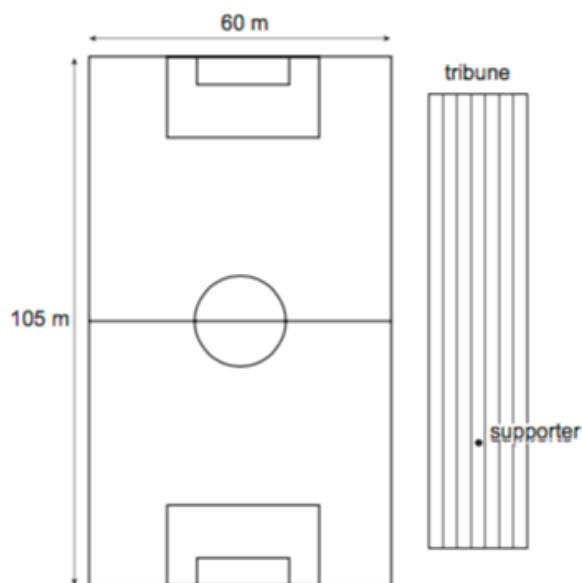


Op welke schaal is het tegelpatroon hierboven getekend?

Laat met een berekening zien hoe je aan je antwoord gekomen bent.

### Opgave 3

VMBO BB wiskunde 2005-1 vraag 9 (4p)



De tekening van het voetbalveld hierboven is op schaal getekend.  
Laat zien dat de schaal van deze tekening 1 : 1500 is.

### Opgave 4

VMBO KB wiskunde 2008-2 vraag 2 (3p)

Karel gaat een garage bouwen. Voor de betonnen vloer kan Karel het beton zelf maken met zijn betonmolen of hij kan het beton kant-en-klaar laten bezorgen door een betoncentrale.



De rechthoekige garagevloer wordt 8,2 meter lang, 3,2 meter breed en 15 cm dik.

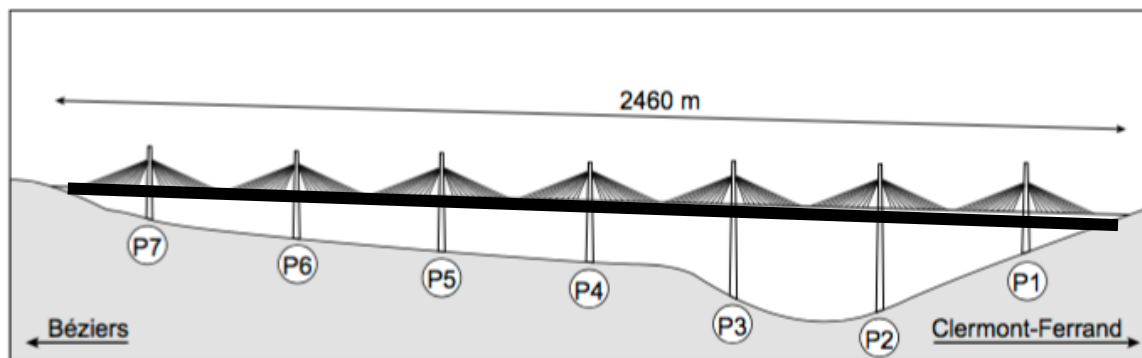
Karel maakt precies in het midden van de garage een klein afvoerputje.

Teken met een schaal van 1 : 100 de vloer van de garage en geef daarin de plaats van het putje aan.

## Opgave 5

VMBO KB wiskunde 2012-1 vraag 10 (3p) // GL wiskunde 2012-1 vraag 13 (3p)

Op de foto hiernaast zie je een deel van de enorme brug die bij de Franse plaats Millau over het dal van de rivier de Tarn is gebouwd. Hieronder zie je een tekening van die brug. De zeven pilaren zijn aangegeven met P1 tot en met P7.



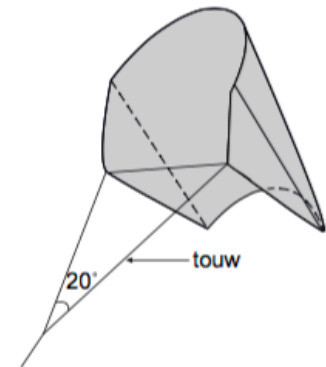
De totale lengte van de brug is 2460 m. In de tekening is die lengte 13,9 cm. De tekening is op schaal. Hoeveel meter is de totale lengte van pilaar P2? Laat zien hoe je aan je antwoord komt.

## Opgave 6

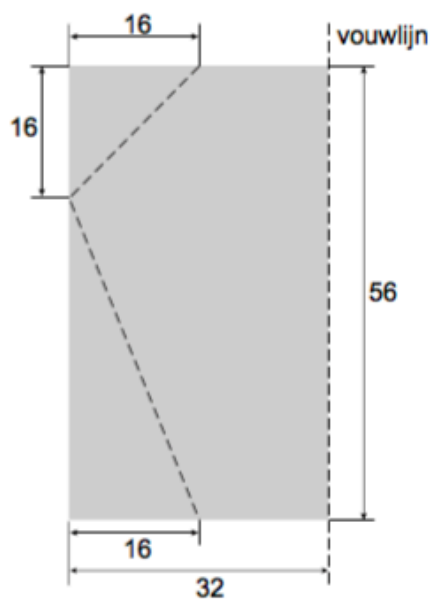
### VMBO KB wiskunde 2012-1 vraag 13 (5p)

Hiernaast zie je in tekening 1 een bijzondere vlieger.  
 De vlieger wordt gemaakt van een rechthoekig vel vliegerpapier van 56 bij 64 cm. Dit vel wordt dubbelgevouwen zodat er een rechthoek van 56 bij 32 cm ontstaat. Zie tekening 2.  
 Van deze rechthoek worden langs de stippellijnen twee driehoeken afgeknipt.  
 Daarna wordt het papier weer opgevouwen en heeft het papier de vorm van de vlieger. Tenslotte komen er nog twee latjes bij voor de stevigheid. Zie tekening 3.

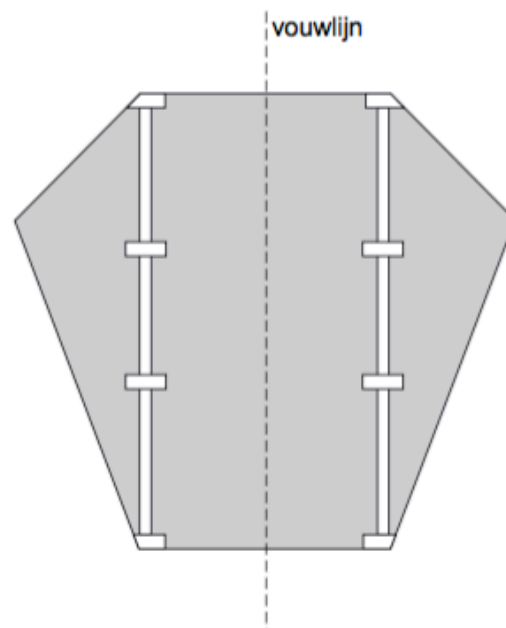
tekening 1



tekening 2



tekening 3



Teken de opgevouwen vlieger op schaal 1:8. Je hoeft de latjes niet te tekenen.